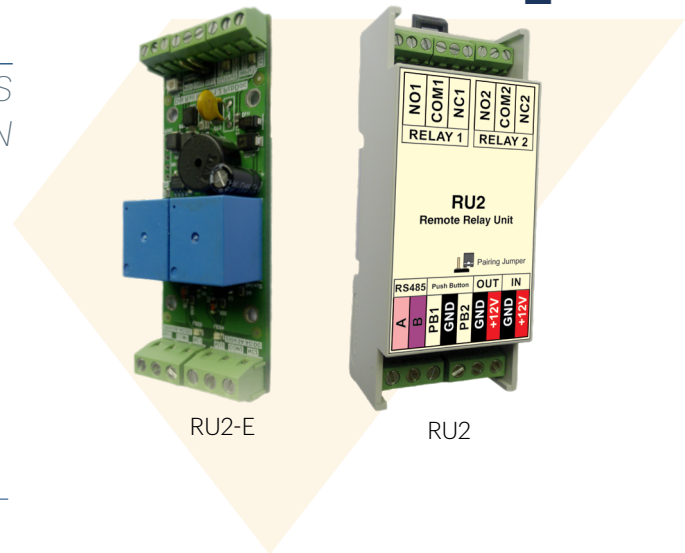


RU2

ABGESETZTE STEUEREINHEIT MIT 2 RELAIS FÜR EINE GESICHERTE INSTALLATION

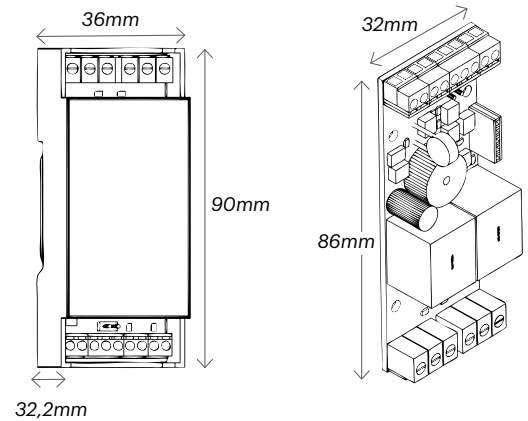
Bei RU2 handelt es sich um die abgesetzte Steuereinheit für den Fingerabdruckleser B100-SA/DINB100-SA und die MIFARE RFID-Leser MTPX-MF-SA/DINMTPX-MF-SA. Ist eine gesicherte Installation erforderlich, kann der Fingerabdruck-/RFID-Leser mit der abgesetzten Steuereinheit, die im gesicherten Bereich installiert wird, betrieben werden.



MERKMALE

- Spannungsversorgung: 12 VDC, 100 mA
- Ausgang: Zwei Relais NO/NC-Kontakte
- Maximaler Ausgangsstrom: 3 A, 250 VAC, 24 VDC
- Eingänge: Zwei Inputs zum Aktivieren der Outputs
- Relaischaltzeit: Impuls- (1 bis 255 Sek) oder Schaltmodus (EIN/AUS)
- Betriebstemperatur: 0-50°C, nicht kondensierend
- Gehäuse: Hutschiene, Kunststoff, für 2 Geräte oder nur Elektronik
- Montage: Hutschiene (für Modell im Gehäuse)
- Leiterplattengröße: 86 x 32 mm, 4 Befestigungslöcher Ø. 3mm
- Gehäusegröße: 36 x 90 x 32,2mm (Hutschienengehäuse)

ABMESSUNGEN



ANWENDUNGSSCHEMA

